



产品特点

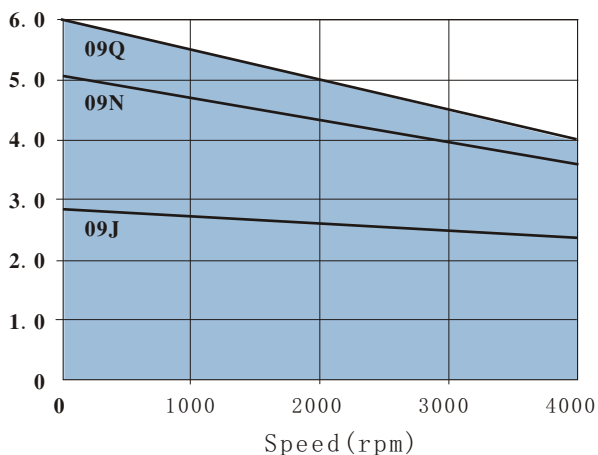
- ◆ 空心轴直径可达40mm.
- ◆ 体积紧凑.
- ◆ IP65防护等级.
- ◆ 低转子转动惯量,高动态响应特性.
- ◆ 高转速,最大转速可达5000RPM.
- ◆ 适合于高精度控制场合.
- ◆ 适合于直连控制场合.

技术参数

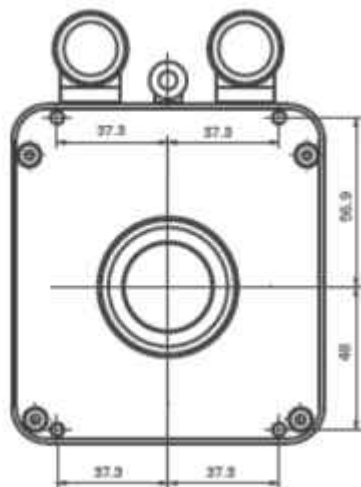
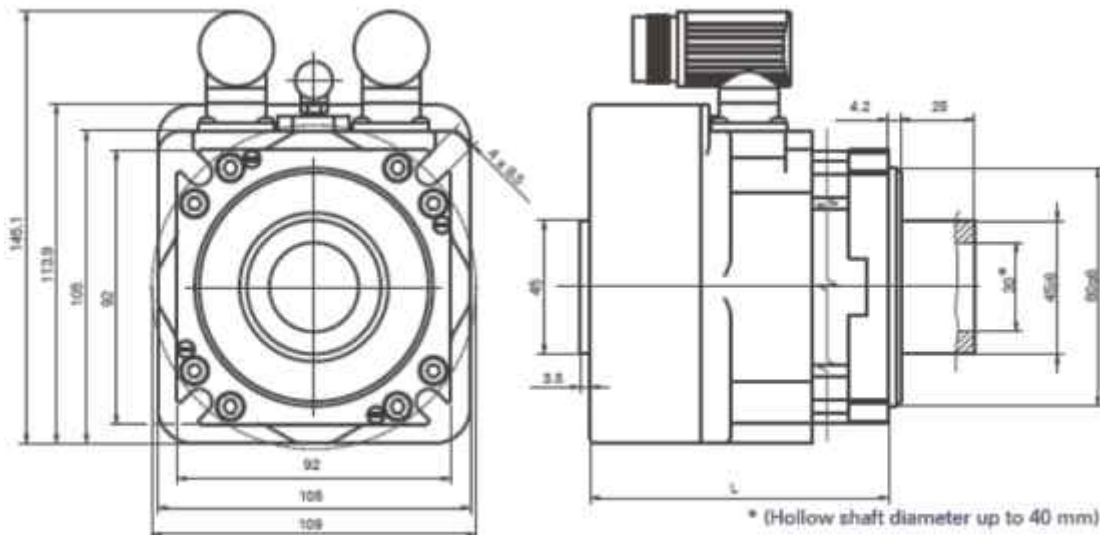
(环境温度40°C)	单位	HSM 09J		HSM 09N		HSM 09Q	
线圈电压		220V	400V	220V	400V	400V	
堵转转矩	Nm	2.8	2.8	5.1	5.1	6	
堵转电流	Arms	4.31	2.44	6.99	4.05	5.04	
最高转速 ²	rpm	5000		3900			
最高转速 ³	rpm	5000	4700	5000	3900	3900	
峰值转矩	Nm	7.35	7.35	16.6	16.6	25	
峰值电流	Arms	12	7	23	13	21	
额定转速	rpm	3000	3000	3000	3000	3000	
额定转矩	Nm	2.51	2.51	3.96	3.96	4.5	
额定电流	Arms	3.92	2.3	5.42	3.32	3.8	
额定功率	W	786	786	1244	1244	1413	
转矩常数	Nm/A	0.64	1.13	0.73	1.26	1.19	
EMF常数	Vs/rad	0.38	0.68	0.74	0.83	0.69	
EMF(1000转/分)	V	40	72	50	87	72	
线圈电阻	Ohm	2.4	7.4	1.6	3.9	2.8	
线圈电感	mH	4.44	15.2	2.46	9.8	5.4	
转子转动惯量	Kgm ² 10 ⁻³	0.26	0.26	0.55	0.55	0.88	
重量	Kg	3.3	3.3	3.8	3.8	4.6	

特性曲线图

Torque (Nm)



HSM系列



	Length L (mm)
HSM 09J	100.2
HSM 09N	127.9
HSM 09Q	150.3

Options

- 0° or 90° connectors, cables output
- Hollow shaft up to 40 mm *
- Air pressure plug for high protection
- Special windings