



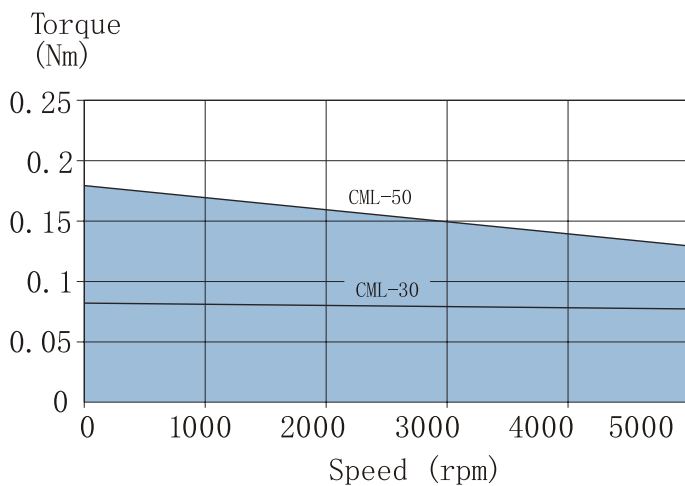
产品特点

- ◆ 体积小巧.
- ◆ 方形结构.
- ◆ 径向磁通.
- ◆ 无铁芯转子设计,可极大延长电机使用寿命并提高工作效率.
- ◆ 特殊结构设计,极大延长电刷寿命.

技术参数

(环境温度25°C)	符号	单位	CML-30	CML-50	CML-250			
额定转速	n	rpm	3000	3000	3000			
额定电压±5%	U	V	24	24	48			
额定电流	I	A	2.1	3.9	7.17			
额定输出功率(1)	P	W	25	47	249			
额定转矩	T	Nm	0.08	0.15	0.72			
最大转矩	T _{max}	Nm	0.32	0.60	2.80			
最大转速	n _{max}	rpm	4750	5000	3400			
电动势常数±5%	K _E	V/1000rpm	4.80	4.71	13.56			
转矩常数±5%	K _T	Nm/A	0.0458	0.0450	0.129			
摩擦转矩	T _F	Nm	0.01	0.011	0.061			
阻尼常数	K _D	Nm/1000rpm	0.002	0.005	0.017			
端子电阻(25°C)	R	Ω	3.1	1.45	0.63			
电枢电感	L	mH	1.1	0.40	1.65			
转子转动惯量	J	Kgm ² 10 ⁻³	0.0039	0.0065	0.2			
机械时间常数	T _M	ms	5.75	4.66	7.51			
电气时间常数	T _E	ms	0.35	0.28	2.62			
热时间常数	T _{TH}	s	900	1260	1485			
热敏电阻	R _{TH}	°C/W	3.8	2.0	2.59			
重量	M	Kg	0.38	0.50	2.30			
径向负荷	FR	N	150	150	314			
轴向负荷	FA	N	80	80	98			
(1)带铝散热器			150×150×10	150×150×10	150×150×10			

特性曲线图

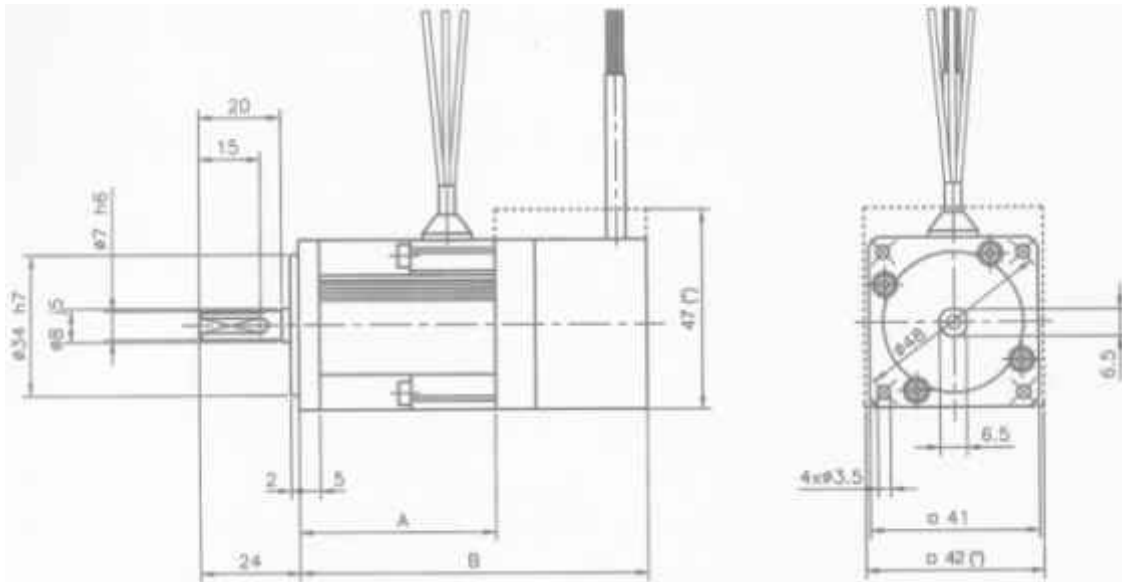


组件特性

编码器特性参数	
K 型	
波形	方型波
分辨率	2048ppr
电源电压	5VCD±10%
响应频率	200kHz
工作温度	-40°C~+120°C
通道	A, B, Z, A _B , Z _B , U, V, W, U _V , V _W , 线性驱动(RS422)

测速器特性参数		单位	D40
电压常数	V/krpm		10±5%*
波纹@1000RPM(PP)	%		<1.5
线性度@1000RPM	%		<0.1
换向误差	%		<0.12
温度系数	%/°C		0.03
转子转动惯量	Kg m ² 10 ⁻³		0.004
电阻	Ω		86
电感	mH		13
电流	mA		2
最大电流	mA		8
最大转速	rpm		9000
重量	Kg		0.105

CML-30/50



WITH TACHO OPTION (*)		
	CML-30	CML-50
A	29	44
B	86	101

WITH ENCODER OPTION		
	CML-30	CML-50
A	47.5	62.5
B	84	99

CML-250

